



Muzeum Regionalne w Siedlcach

08-110 Siedlce ul. Piłsudskiego 1,
tel/fax 25 6324224; centr. 25 6327470; 6327479
Nr konta: PKO Bank Polski SA Warszawa
32 1020 1026 0000 1202 0231 9333
e-mail: muzeumsiedlce@interia.pl

Mazowsze.
serce Polski

Siedlce, dnia 5 kwietnia 2022 r.

Dotyczy postępowania prowadzonego w trybie podstawowym zgodnie z art. 275 pkt 1 ustawy z dnia 11 września 2019 r. - Prawo zamówień publicznych (Dz. U. z 2021 r. poz. 1129, z późn. zm.) pn. „Rewaloryzacja parku przy Muzeum Ziemiaństwa w Dąbrowie”

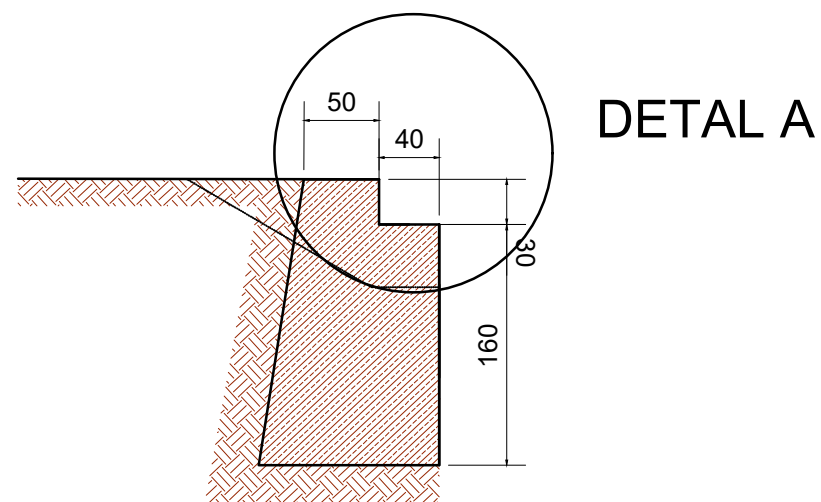
Na podstawie art. 284 ust. 2 Prawa zamówień publicznych zamawiający przekazuje poniżej treść zapytania, które wpłynęło do zamawiającego nie później niż 4 dni przed upływem terminu składania odpowiedzi ofert:

Pytanie: W dokumentacji przetargowej dotyczącej Rewaloryzacja parku przy Muzeum Ziemiaństwa w Dąbrowie w "przedmiarze prac objętych opracowaniem" pod pkt. 21 znajduje się pozycja "Budowa mostku i wieży widokowej - 1szt" natomiast w opisie brakuje szczegółowych informacji na temat wykonania konstrukcji tego elementu. Czy Zamawiający posiada dodatkowe materiały dotyczące wykonania mostku i wieży widokowej? Czy pozycja pkt 21 "Budowa mostku i wieży widokowej - 1szt" znalazła się w przedmiarze przez pomyłkę?"

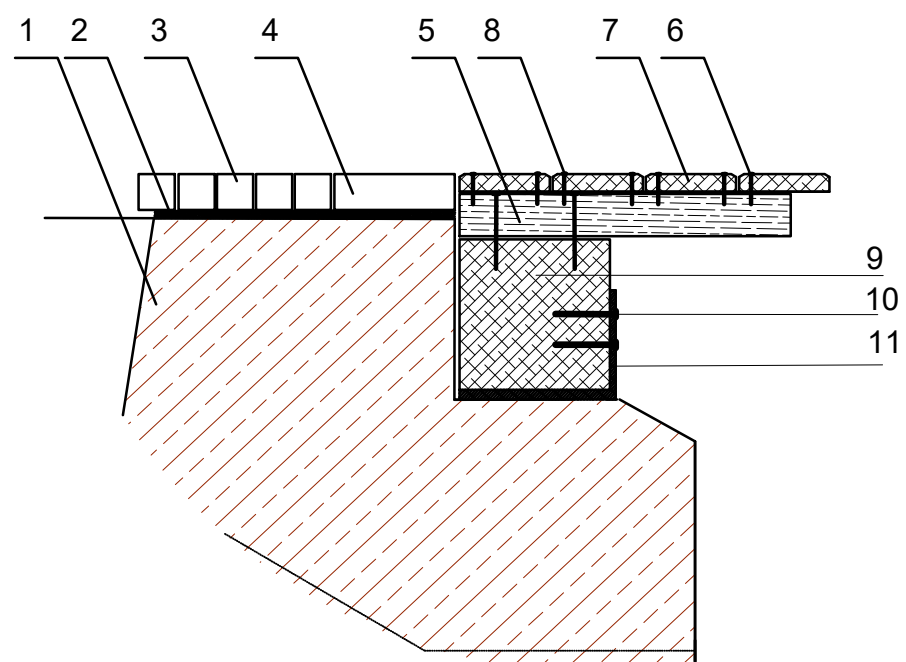
Wyjaśnienie zamawiającego: Budowa wieży widokowej znalazła się w przedmiarze prac przez pomyłkę. Do wykonania w ramach pozycji III.21 przedmiaru jest jedynie mostek, zgodnie z załączonymi do niniejszego pisma rysunkami.

W związku z powyższym Zamawiający przedłuża termin składania ofert do dnia 11 kwietnia 2022 r. do godz. 10.00.

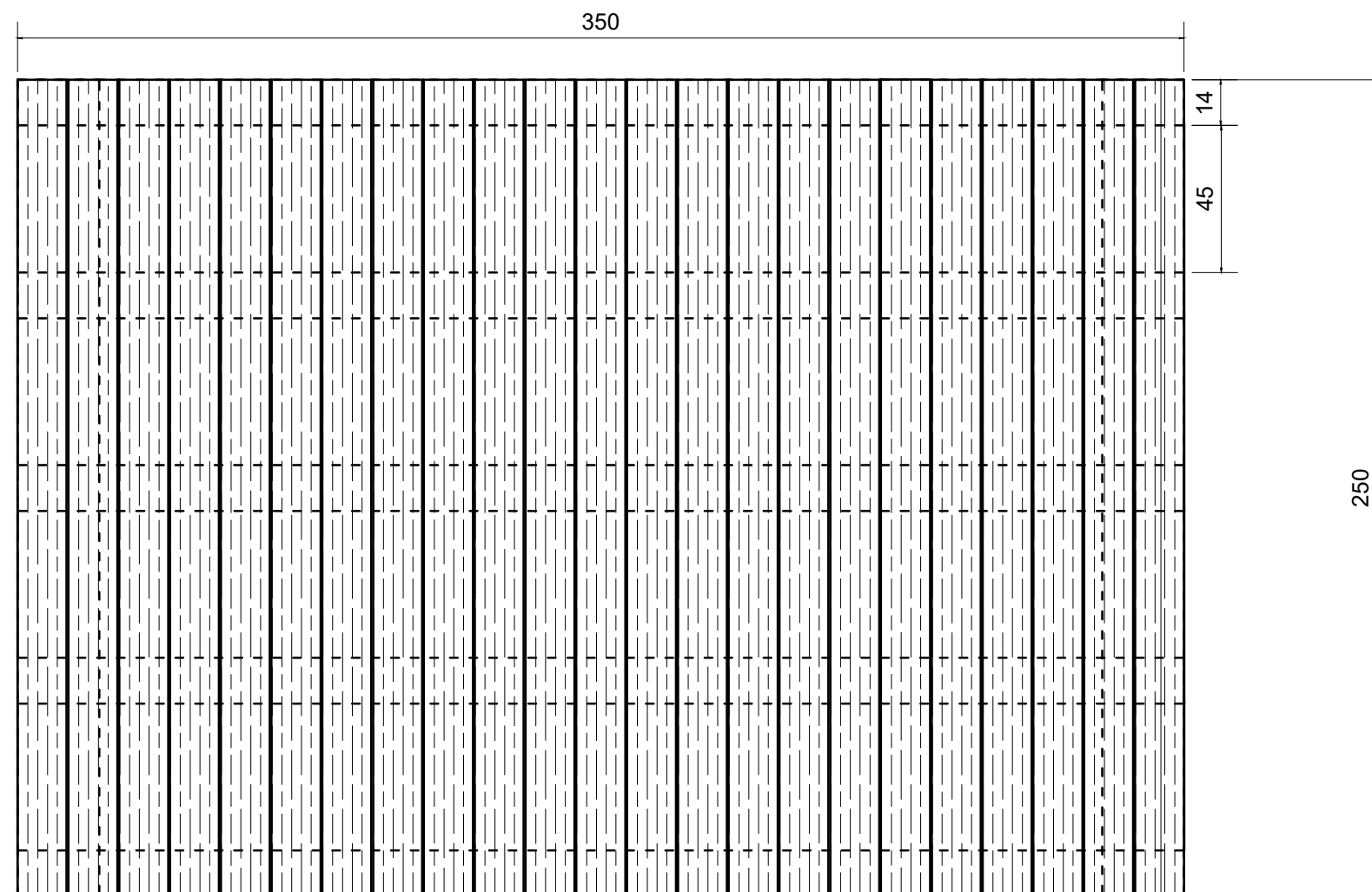
Przekrój fundamentu przyczółka kładki



DETAL A



Rzut z góry kładki

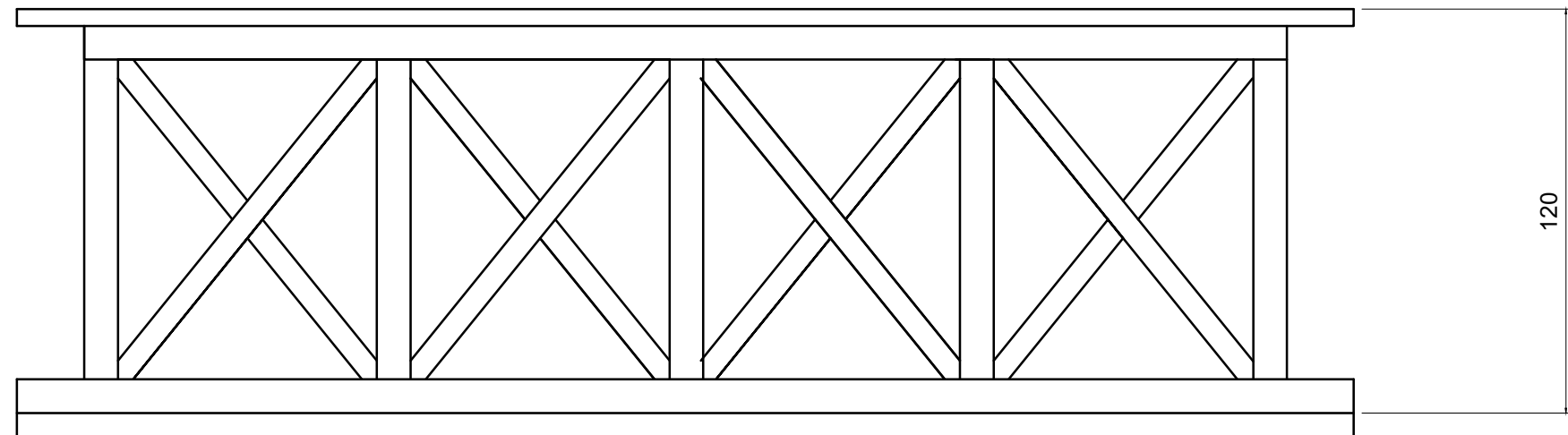


LEGENDA

- 1 - żelbetowy cokół przyczółka
- 2 - zaprawa cementowa
- 3 - graniotwa kostka brukowa
- 4 - krawężnik granitowy
- 5 - belka drewniana pomostu 14 x 7 x 350 cm
- 6 - wkręt
- 7 - deska pomostu 3,5 x 15x 250 cm
- 8 - wkręt
- 9 - belka podtrzymująca pomost 25 x25 x 250 cm
- 10 - kątownik stalowy
- 11 - wkręt

Rewaloryzacja stawu wraz z otoczeniem na terenie parku przy Muzeum Ziemiaństwa w Dąbrowie		
ADRES: Dąbrowa DZIAŁKA NR 850/2, 1125/6, 124/4 gm. Przesmyki, powiat Siedlecki		
TEMAT: Projekt mostku nad rowem prowadzącym do stawu		SKALA: 1: 10, 1:20
AUTOR PROJEKTU:	mgr inż.arch.kraj. Helena Janowska-Kryszczuk OPEN the GREEN Helena Janowska-Kryszczuk Góry 1B, 08-108 Korczew, e-mail: biuro@openthegreen.pl tel. kom. 603112919, NIP 8215454454, REGON 146755857	PODPIS:
BRANŻA:	ARCHITEKTURA KRAJOBRAZU	
DATA:	Maj 2021	NR RYS. 3

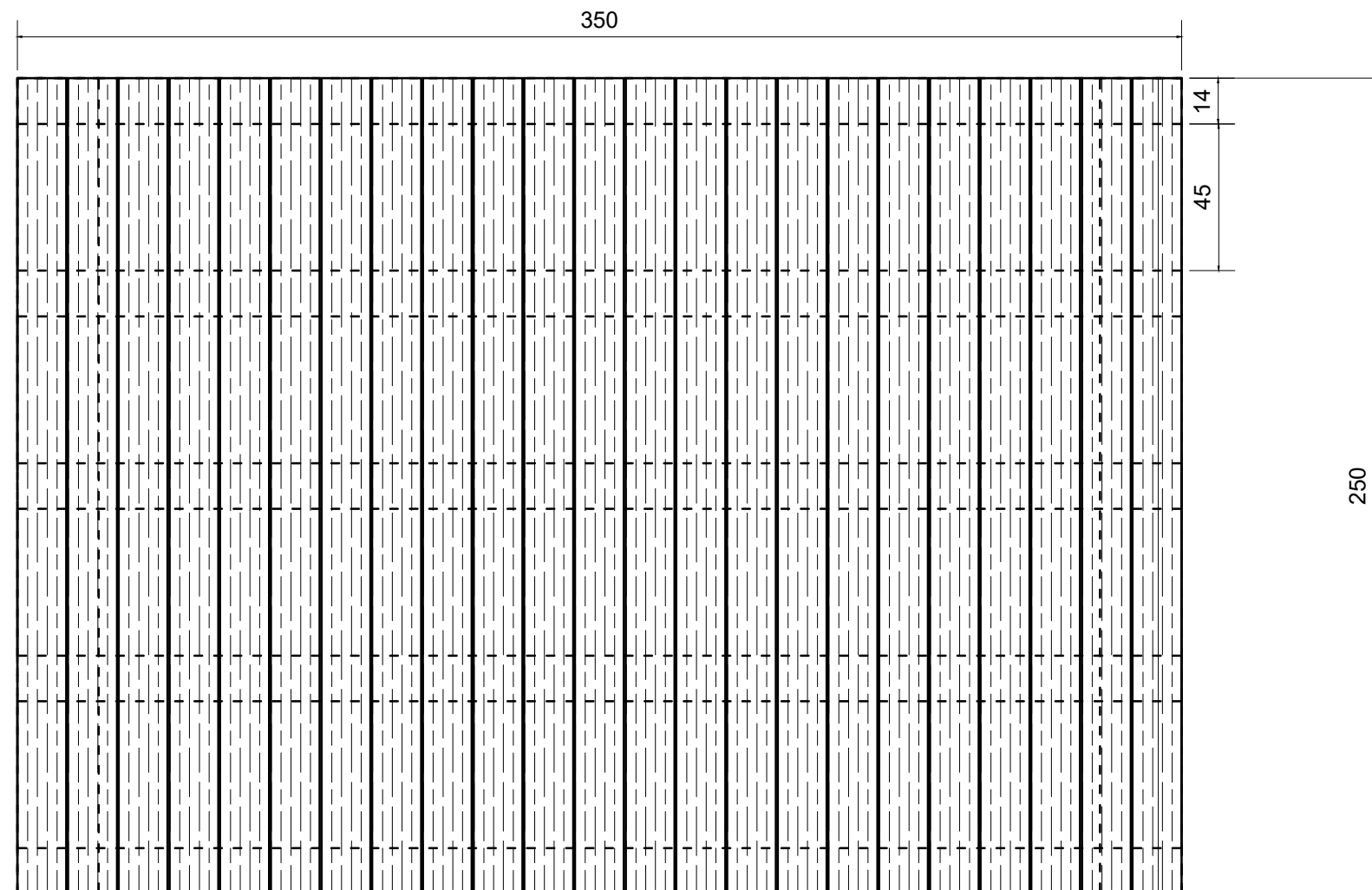
RZUT Z BOKU NA BALUSTRADĘ



LEGENDA

- 1 - żelbetowy cokół przyczółka
- 2 - zaprawa cementowa
- 3 - granitowa kostka brukowa
- 4 - krawężnik granitowy
- 5 - belka drewniana pomostu 14 x 7 x 350 cm
- 6 - wkręt
- 7 - deska pomostu 3,5 x 15x 250 cm
- 8 - wkręt
- 9 - belka podtrzymująca pomost 25 x25 x 250 cm
- 10 - kątownik stalowy
- 11 - wkręt

Rzut z góry kładki



Rewaloryzacja stawu wraz z otoczeniem na terenie parku przy Muzeum Ziemiaństwa w Dąbrowie		
ADRES: Dąbrowa DZIAŁKA NR 850/2, 1125/6, 124/4 gm. Przesmyki, powiat Siedlecki		
TEMAT: <i>Projekt mostku nad rowem prowadzącym do stawu</i>		SKALA: 1: 10, 1:20
AUTOR PROJEKTU:	mgr inż.arch.kraj. Helena Janowska-Kryszczuk OPEN the GREEN Helena Janowska-Kryszczuk Góry 1B, 08-108 Korczew, e-mail: biuro@openthegreen.pl tel. kom. 603112919, NIP 8215454454, REGON 146755857	PODPIS:
BRANŻA:	ARCHITEKTURA KRAJOBRAZU	
DATA:	Maj 2021	NR RYS. 4