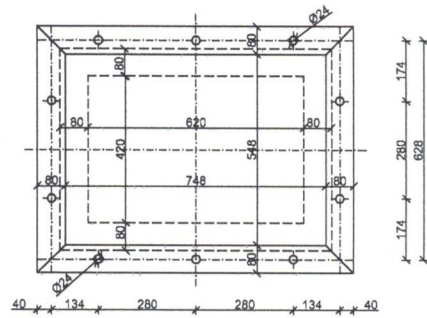
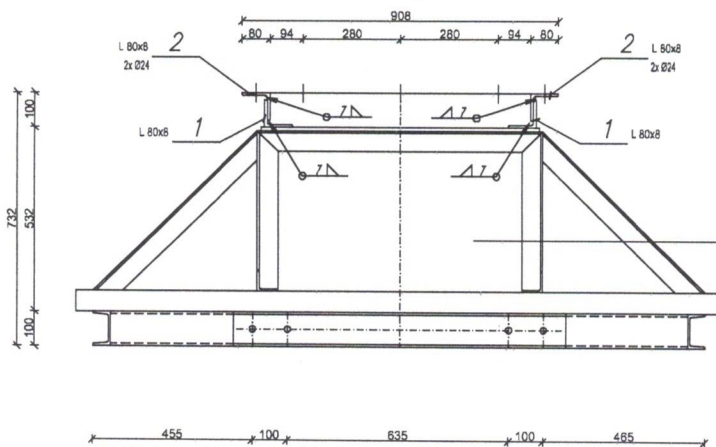


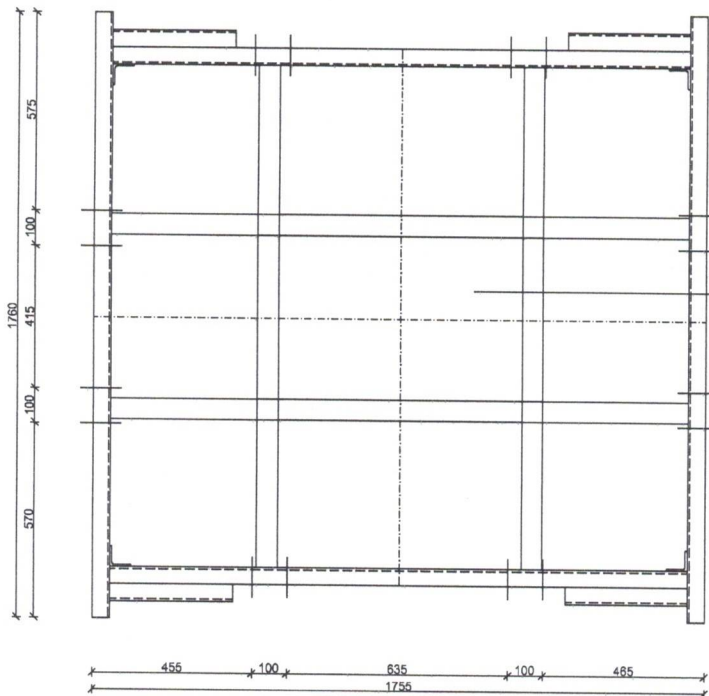
WIDOK W1



W1

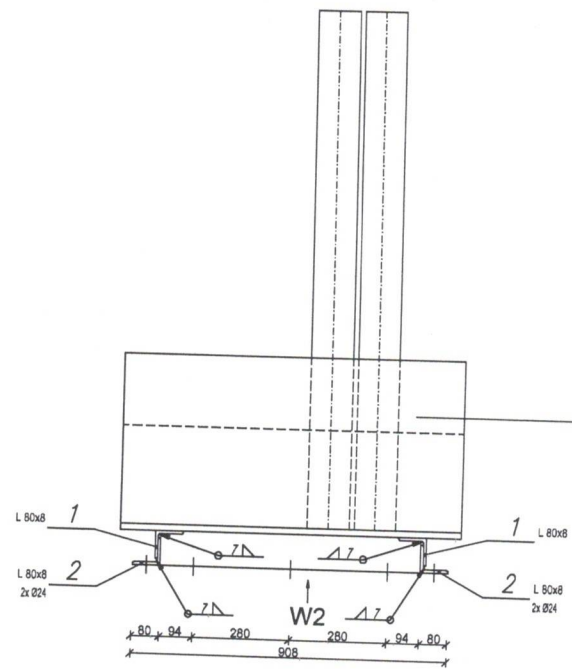
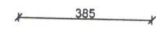
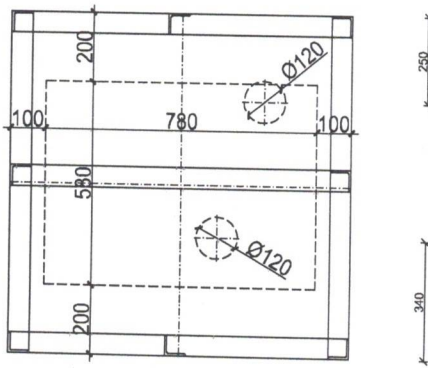
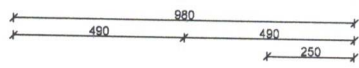


ISTNIEJĄCA KONSTRUKCJA



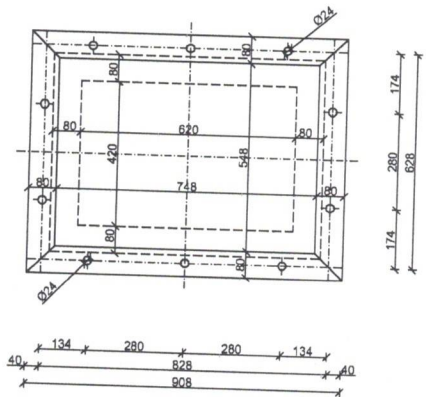
ISTNIEJĄCA KONSTRUKCJA

Temat: Remont drewnianej konstrukcji wieży ratusza w Siedlcach			
Inwestor: Muzeum Regionalne w Siedlcach ul. Piłsudskiego 1 08-110 Siedlce			
Adres obiektu: Działki nr geod.: 9/2 obr. 50, jednostka Siedlce ul. Piłsudskiego 1, 08-110 Siedlce			
Projektant: mgr inż. Henryk Lech certyfikat nr: W-43201 współ: konstrukcyjnej bez ograniczeń	Podpis: Monika Krzawiak 08-110 Siedlce ul. Miejska 1 848 NIP: 821-105-14-98 KON: 502 855 231	MK-PROJEKT	
Temat: KONSTRUKCJA STALOWA PODSTAWY FIGURY - SPÓD	Data: 10-2021	Skala: 1:50	Nr Rys.



ISTNIEJĄCA
KONSTRUKCJA

WIDOK W2



Temat: Remont drewnianej konstrukcji wieży ratusza w Siedlcach			
Inwestor: Muzeum Regionalne w Siedlcach ul. Piłsudskiego 1 08-110 Siedlce			
Adres obiektu: Działki nr geod.: 9/2 obr. 50, jednostka Siedlce ul. Piłsudskiego 1, 08-110 Siedlce			
Projektant: mgr inż. Henryk Lech uprawnienia nr: Wa43201 w spec. konstrukcyjnej bez ograniczeń	Podpis: Monika Krzawiak 08-110 Siedlce ul. Miejska 1 6/48 NIP: 821-105-14-88 Kont. 532 685 291	MK-PROJEKT	
Temat: KONSTRUKCJA STALOWA PODSTAWY FIGURY - GÓRA	Data: 10-2021	Skala: 1:50	Nr Rys.