

Kłodzko, dnia 30.05.2023.

Wykonawcy według rozdzielnika

Dotyczy; Zamówienia publicznego DZP 2510.6.2023 na usługę odbioru i unieszkodliwienia odpadów medycznych z podmiotu leczniczego „Zespół Opieki Zdrowotnej” w Kłodzku.

Informujemy że jeden z Wykonawców zadał Następujące pytania:

Pytanie nr 1

Zgodnie z zapisem zawartym w opisie przedmiotu zamówienia (załącznik nr 1):

„Zamawiający wymaga, aby w każdym punkcie odbioru Wykonawca podstawił swoją wagę do ważenia odpadów...”

Prosimy o informację czy Zamawiający odstąpi od wymogu dostarczania wag do poszczególnych placówek jeżeli pojazd Wykonawcy, którym będą transportowane odpady, będzie wyposażony w wagę?

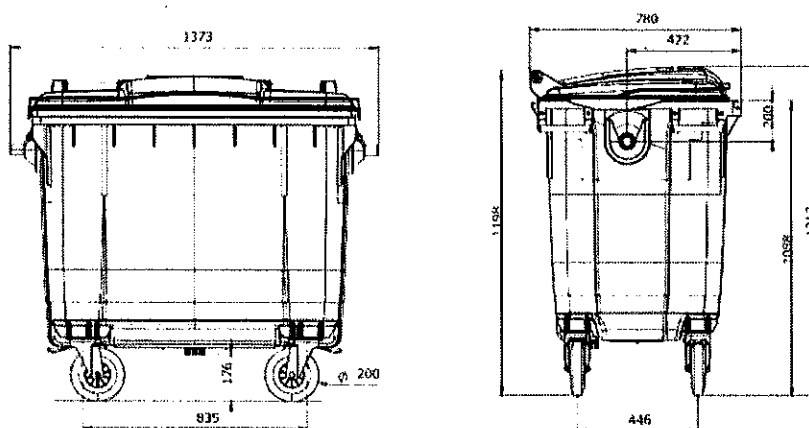
ODP: Zamawiający wyraża zgodę aby pojazd odbierający odpady posiadał wagę.

Pytanie nr 2

Zgodnie z zapisem zawartym w opisie przedmiotu zamówienia (załącznik nr 1) Zamawiający wymaga podstawienia przez Wykonawcę łącznie 6 szt. kontenerów o pojemności 450l. jednocześnie Zamawiający dopuszcza możliwość podstawienia kontenerów o innej pojemności nie mniejszej niż 250l – nie większej niż 500l.

Ponieważ kontenery o pojemności od 250l do 500 l są dość nietypowe prosimy o wyrażenie zgody na podstawienie kontenerów o pojemności 660l, o następujących wymiarach:

wysokość 121,3 cm, szerokość 137,3 i głębokość 78 cm



ODP: Zamawiający wyraża zgodę na kontenery o takiej pojemności.

Pytanie nr 3

W rozdziale XVIII SWZ Zamawiający dokonał opisu kryteriów oceny wraz z podaniem ich znaczenia oraz sposobem oceny ofert.

Zgodnie z zapisem zawartym w ust. 1 rozdziału XVIII SWZ przy wyborze oferty najkorzystniejszej Zamawiający będzie się kierował następującymi kryteriami:

cena – 100%

Ponieważ w przypadku odpadów medycznych zakaźnych odległość miejsca unieszkodliwiania od miejsca ich wytwarzania jest istotnym elementem wyboru Wykonawcy proponujemy dodanie dodatkowego pozacenowego kryterium oceny ofert, tj. „Odległość do spalarni”. Stosując takie kryterium Zamawiający będzie miał możliwość dokonać weryfikacji tzw. „zasady bliskości”, o której mowa w art. 20 ustawy o odpadach.

W związku z powyższym proponujemy dodanie do kryteriów oceny ofert dodatkowego kryterium „Odległość do spalarni” i zastosowanie następujących kryteriów oceny ofert:

cena – 95%

odległość do spalarni – 5%.

W związku z powyższym proponujemy modyfikację zapisów zawartych w rozdziale XVIII ust. 2 w następujący sposób:

Kryterium cena odbywać się będzie przy zachowaniu poniższych zasad:

Ocena będzie dokonywana w następujący sposób, według przedstawionego poniżej wzoru:

„2. W kryterium cena oferta może maksymalnie uzyskać 95 punktów.

Najniższa proponowana cena - 95 pkt

Pozostałe wg wzoru:

$$C = \frac{C \min}{C x} X 95 \text{ pkt.}$$

gdzie C liczba punktów z kryterium cena.

C min. – najniższa cena wynikająca ze złożonych ofert.

C x – cena oferty badanej.

W kryterium odległość do spalarni oferta może maksymalnie uzyskać 5 punktów.

Najniższa proponowana odległość - 5 pkt

Pozostałe wg wzoru:

$$Od = \frac{Od \min}{Od x} X 5 \text{ pkt.}$$

gdzie Od liczba punktów z kryterium odległość do spalarni

C min. – najkrótsza odległość wynikająca ze złożonych ofert.

C x – odległość podana w ofercie badanej.

Uwaga:

W powyższym kryterium będzie oceniana odległość do spalarni od siedziby głównej Zamawiającego (Kłodzko, ul. Szpitalna 1 a), podana w km wyliczona przy użyciu przeglądarki internetowej Google Maps <https://www.google.com/maps>, wskazana przez Wykonawcę w punkcie 3 formularza ofertowego."

Proponujemy również dodanie w punkcie 1 załącznika nr 2 OFERTA zapisu o treści:

*„Oświadczamy, że unieszkodliwimy przyjęte od Zamawiającego odpady medyczne w instalacji zlokalizowanej w: w odległości km od siedziby głównej Zamawiającego tj. (Kłodzko, ul. Szpitalna 1 a)
Uwaga*

Wykonawca wyliczy „Odległość do spalarni” przy użyciu przeglądarki internetowej Google Maps <https://www.google.com/maps>, wskazując odległość pomiędzy siedzibą Zamawiającego (Kłodzko, ul. Szpitalna 1 a), a podaną w ofercie spalarnią odpadów.”

Zastosowanie kryterium „**odległość do spalarni**” miało miejsce w postępowaniu ogłoszonym przez Stobrawskie Centrum Medyczne w Kup, położone w województwie opolskim, które stało przed problemem pogodzenia ustawy o odpadach z ustawą Prawo zamówień publicznych.

Ostatecznie w postępowaniu w sprawie KIO 3534/21, w wyroku z dnia 22 grudnia 2022 r. Izba odniosła się do zaistniałego problemu. KIO wskazała, że skoro Zamawiający uwzględnił w ramach kryteriów oceny ofert odległość od spalarni to **„należy stwierdzić, że warunki tego zamówienia, które ma być udzielone w trybie podstawowym, czyli de facto w wyniku przeprowadzenia przetargu nieograniczonego, nie tylko dopuszczają, ale wręcz zakładają, że wykonawcy będą konkurować nie tylko ceną, ale i odległością spalarni, w której oferują unieszkodliwianie odpadów medycznych od głównego miejsca ich wytwarzania przez Zamawiającego. (...) Nawet przy skrajnie formalistycznej interpretacji zasady bliskości w odniesieniu do zakaźnych odpadów medycznych, prezentowanej przez Odwołującego, art. 20 ust. 6 ustawy o odpadach nie powoduje, że warunki tego przetargu ustalone przez Zamawiającego nie są wiążące zarówno dla niego jako organizatora, jak i dla wykonawców, którzy złożyli oferty, w tym dla Odwołującego.”**

Podobne stanowisko przyjęła KIO w wyroku z dnia 10.06.2022 r. (sygn. KIO 1318/22) w postępowaniu ogłoszonym przez Samodzielny Publiczny Zakład Opieki Zdrowotnej MSWiA

w Opolu, ul. Krakowska 44, 45-075 Opole oraz w wyroku z dnia 23 czerwca 2022 roku (sygn. KIO 1533/22)

w postępowaniu ogłoszonym przez Szpital Powiatowy im. Prałata J. Głowatzkiego w Strzelcach Opolskich, ul.

1. Opolska 36A, 47-100 Strzelce Opolskie

Jak wynika z powyższego zastosowanie kryterium „Odległość od spalarni” jest jak najbardziej zasadne

i pozwala w sposób rzetelny, bez ograniczania konkurencji, wyłonić i ocenić wykonawcę. W związku z tym wnosimy o zastosowanie kryteriów oceny ofert jak powyżej .

ODP. Zamawiający nie znajduje podstaw do dodania takiego kryterium oceny ofert.

Przy obowiązywaniu zasady bliskości każdy z Wykonawców ma obowiązek przekazać odpady do najbliższej spalarni. Tym dla wszystkich wykonawców odległość powinna być taka sama.

Pytanie nr 4

W §9 ust. 1 i 3 wzoru umowy Zamawiający określił kary umowne w następujący sposób:

- „ 1. Każda ze stron może rozwiązać umowę z zachowaniem 3 miesięcznego okresu wypowiedzenia na koniec każdego miesiąca kalendarzowego. W przypadku stwierdzenia, że Wykonawca wykonuje powierzone mu czynności z rażącym naruszeniem aktów prawnych wymienionych w paragrafie 1 ust..3., lub odmówił poddania się kontroli przez przedstawicieli Zamawiającego określonej w § 2 ust.1 Zamawiający ma prawo do rozwiązania umowy bez okresu wypowiedzenia i obciążenia Wykonawcę karą umowną w wysokości 20% wartości całej umowy brutto.

oraz

- „3. Zamawiający ma prawo naliczyć wykonawcy karę umowną w wysokości 5% wartości brutto całej umowy za każde naruszenie postanowień niniejszej umowy polegające na nieterminowym odbiorze odpadów lub niewłaściwego transportu odpadów albo niewłaściwej dezynfekcji i myciu pojemników bądź ich nie podstawienia do punktów określonych w załączniku nr 1.”

Zaproponowane przez Zamawiającego kary nie są proporcjonalne do przewinienia i do ewentualnych strat na jakie Zamawiający byłby narażony w przypadkach, o których mowa powyżej.

Należy zauważyć, że żądanie wysokich kar umownych może okazać się niekorzystne nie tylko dla Wykonawców, ale również dla samego Zamawiającego, gdyż może zniechęcić do składania ofert

i stanowić przyczynę małego zainteresowania wykonawców ubieganiem się o uzyskanie zamówienia, a to z kolei wpływa na konkurencyjność składanych ofert.

W związku z powyższym proponujemy modyfikację zapisu w §9 ust. 1 i 3 wzoru umowy w następujący sposób:

- „ 1. Każda ze stron może rozwiązać umowę z zachowaniem 3 miesięcznego okresu wypowiedzenia na koniec każdego miesiąca kalendarzowego. W przypadku stwierdzenia, że Wykonawca wykonuje powierzone mu czynności z rażącym naruszeniem aktów prawnych wymienionych w paragrafie 1 ust..3., lub odmówił poddania się kontroli przez przedstawicieli Zamawiającego określonej w § 2 ust.1 Zamawiający ma prawo do rozwiązania umowy bez okresu wypowiedzenia i obciążenia. Wykonawcę karą umowną w wysokości 5% niezrealizowanej wartości brutto umowy”.

Oraz „3. Zamawiający ma prawo naliczyć wykonawcy karę umowną w wysokości 100,00 zł

brutto za każdy dzień zwłoki w odbiorze odpadów”.

ODP. Zamawiający nie wyraża zgody na zmianę zapisów umowy w przedmiocie kar umownych.

Niniejsze odpowiedzi na pytania modyfikują treść SIWZ

Z-ca DYREKTORA ds. ADMINISTRACYJNYCH
„Zespół Opieki Zdrowotnej” w Kłodzku
57-300 Kłodzko, ul. Szpitalna 1a

Jacek Marcelewicz