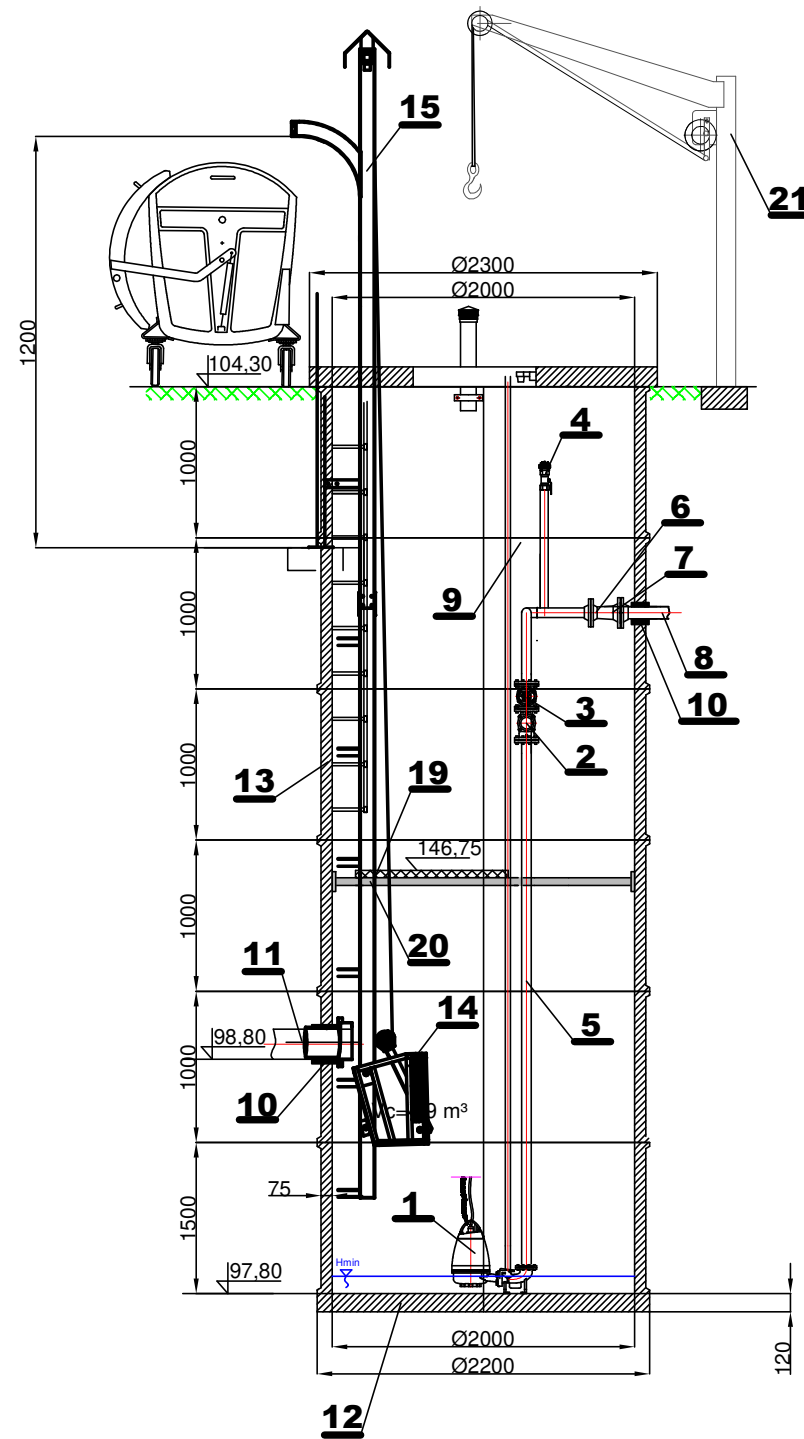
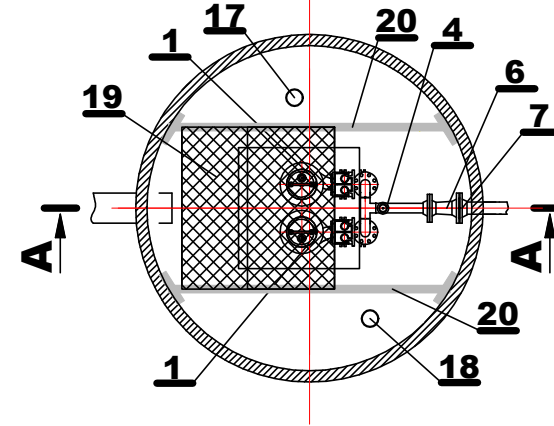


Przekrój A-A



Rzut z góry



21	Żurawik z napędem elektrycznym do wyciągania pomp	wg. producenta	wg. producenta	2 kpl
20	Konstrukcja wsporcza podestu roboczego	stal kwasoodporna 1.4301	wg. producenta	2 kpl
19	Podest roboczy	stal kwasoodporna 1.4301	wg. producenta	1 kpl
18	Kominek wentylacyjny nawiewny Ø110 mm	PVC SN8	wg. producenta	1 kpl
17	Kominek wentylacyjny wywiewny Ø110 mm	PVC SN8	wg. producenta	1 kpl
16	Drabinka żelazowa pokryta materiałem antypoślizgowym	stal kwasoodporna 1.4301	wg. producenta	1 kpl
15	Wyciągarka mechaniczna	-	wg. producenta	1 kpl
14	Krata koszowa o prześwicie 30 mm	-	wg. producenta	1 kpl
13	Kęgi komory Ø2000 mm H=1000 mm	polimerobeton	wg. producenta	6 kpl
12	Dennica komory Ø2000 mm H=1000 mm	polimerobeton	wg. producenta	1 kpl
11	Rurociąg grawitacyjny (dopływ) Ø200 mm	PVC SN8	wg. producenta	1 kpl
10	Przejście szczelne	wg. producenta	wg. producenta	2 kpl
9	Prowadnica pompy zatapialnej	stal kwasoodporna 1.4301	wg. producenta	1 kpl
8	Rurociąg tłoczny (odpływowy) Ø90 mm	PE100 SDR11	wg. producenta	1 kpl
7	Kołnierz RK do rur PE	wg. producenta	wg. producenta	1 kpl
6	Redukcja kołnierzowa DN80/DN65	wg. producenta	wg. producenta	1 kpl
5	Kolumna stalowa DN80	stal kwasoodporna 1.4301	wg. producenta	1 kpl
4	Zawór do płukania rurociągu ciśnieniowego	wg. producenta	wg. producenta	1 kpl
3	Zawór odcinający DN80 mm	wg. producenta	wg. producenta	2 kpl
2	Zawór zwrotny DN80 mm	wg. producenta	wg. producenta	2 kpl
1	Pompa zatapialna z pełnym przełotem z stopą sprzęgającą i kolanem Q=20,0 l/s, Hp=15,0 m sł. wody	wg. producenta	wg. producenta	2 kpl
Lp.	Nazwa i parametry charakterystyczne	Materiał / symbol	Producent / wykonanie	Ilość

Projektant branża sanitarna:	mgr inż. Rodryk Świerczok	Nr upr.:	595/01/DUW	Podpis:	
Sprawdzający branża sanitarna:	mgr inż. Piotr Tokarczyk	Nr upr.:	DOŚ/0091/PBS/22	Podpis:	
			Investor:	Data:	
			Mazowiecki Zarząd Nieruchomości w Warszawie al. Jerozolimskie 28 00-024 Warszawa	10.05.2023	
			Lokalizacja inwestycji:	Stadium:	
			gmina: Gostynin, m. Gostynin jedn. ewid. 140401_1 Gostynin dz. nr 6722/1 obr.0001 Gostynin	PT	
Branża:	Temat:			Podziałka:	
Technologiczna	"Budowa oczyszczalni ścieków w Gostyninie-Zalesiu"			1:50	
Obiekt:	Tytuł rysunku:			Nr rysunku:	
Oczyszczalnia ścieków	Przepompownia ścieków surowych DN2000			2.1	