

Znak sprawy: ZSCKR.DD-240/8/2020

Zamawiający:

Zespół Szkół Centrum
Kształcenia Rolniczego
im. Zesłańców Sybiru w Bobowicku
ul: Międzyrzeczka 7a,
66-300 Międzyrzecz

Specyfikacja sprzętu:

Dostawa sprzętu do pracowni żywienia do Zespołu Szkół Centrum Kształcenia Rolniczego im. Zesłańców Sybiru w Bobowicku:

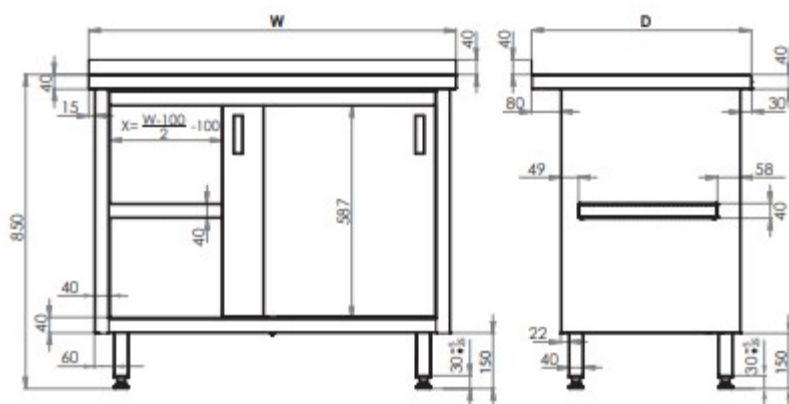
- 1) stół stalowy z drzwiami suwanymi, przyścienny, spawany, 1000x600x850mm-
6 sztuk



- Materiał wykonania : stal nierdzewna, blacha o grubości 0,8 – 1,2 mm
- Szerokość - W : 1000 mm
- Głębokość - D : 600 mm
- Wysokość - H : 850 mm
- Stół spawany
- Przystawna półka
- Stelaż wykonany/oparty na kształtownikach o profilu zamkniętym
- Regulacja wysokości nóg: (-1) do 2 cm
- Stół wykończony standardowo rantem zabezpieczającym o wysokości 4 cm
- 3 sztuki dodatkowo wykończone rantem LEWYM (wysokość 4 cm)
- 3 sztuki dodatkowo wykończone rantem PRAWYM (wysokość 4 cm)

Rzut z przodu

Rzut z boku



2) stół stalowy z półką, przyścienny, spawany, 1200x600x850 mm- 3 sztuki



Stół spawany

Ilość półek : 1 szt

Konstrukcja : spawana

- Materiał wykonania : stal nierdzewna
- Szerokość - W : 1200 mm
- Głębokość - D : 600 mm
- Wysokość - H : 850 mm
- Grubość blachy – 0,8 – 1,2 mm

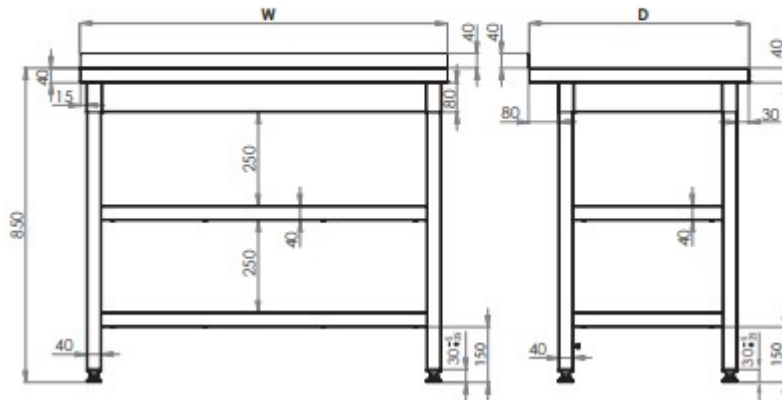
Stelaż wykonany/oparty na kształtownikach o profilu zamkniętym

Regulacja wysokości nóg: (-1) do 2 cm

Stół wykończony standardowo rantem zabezpieczającym o wysokości 4 cm

Rzut z przodu

Rzut z boku



3) stół stalowy z drzwiami suwanymi, przyścienny, spawany, 900x600x850- 6 sztuk



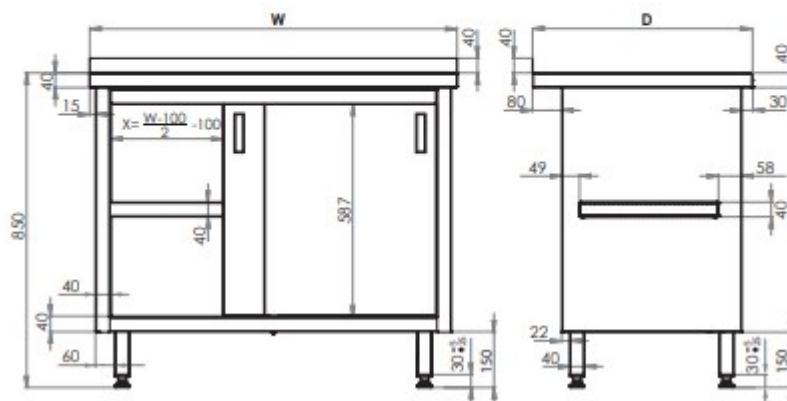
stół spawany

- przestawna półka

- Materiał wykonania : stal nierdzewna
- Szerokość - W : 900 mm
- Głębokość - D : 600 mm
- Wysokość - H : 850 mm
- Grubość blachy – 0,8 – 1,2 mm
- Stelaż wykonany/oparty na kształtownikach o profilu zamkniętym
 - Regulacja wysokości nóg: (-1) do 2 cm
 - Stół wykończony standardowo rantem zabezpieczającym o wysokości 4 cm

Rzut z przodu

Rzut z boku

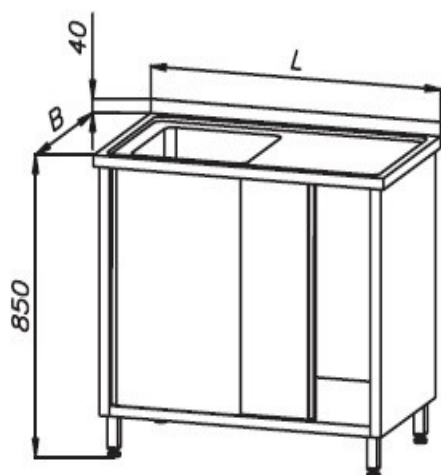


4) Stół nierdzewny ze zlewem 1-komorowym i szafką 80x60x85 cm – 12 sztuk

- Komora zlewu umieszczona z LEWEJ strony – sztuk 6
- Komora zlewu umieszczona z PRAWEJ strony – sztuk 6



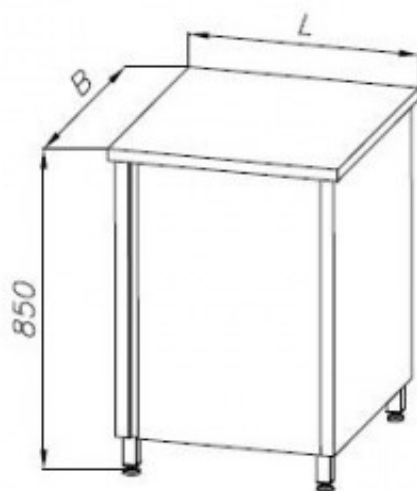
- Stół ze zlewem 1-komorowym i szafką z drzwiami przesuwными o wymiarach 80x60x85 cm
- wykonany ze stali nierdzewnej, blacha 0,8 – 1,2 mm
- Głębokość komory 25 cm
- Powierzchnia płyty stołu ze zlewem wyprofilowana na około 4 mm, w celu zabezpieczenia przed splywaniem wody poza obrys mebla.
- Stelaż stołu ze zlewem opiera się na kształtownikach o profilu zamkniętym.
- Regulacja wysokości nóżek: (-1) do 2 cm
- Standardowy rant o wysokości 4 cm, który zabezpiecza przed zsuwaniem się odpadków z części roboczej umieszczony wzdłuż dłuższej krawędzi



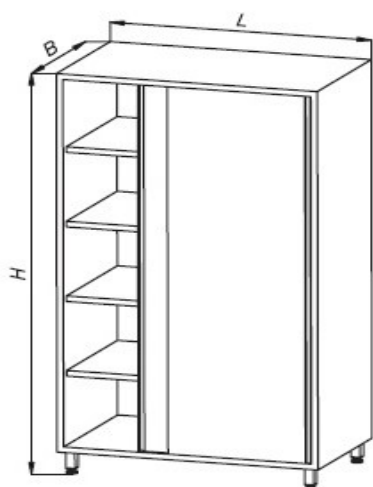
5) Stół roboczy nierdzewny z szafką 60x60x85cm - 6 sztuk



- szafka z drzwiami otwieranymi o wymiarach 60x60x85 cm.
- Wewnątrz szafki półka.
- Wykonany z blachy nierdzewnej o grubości 0,8-1,2 mm.
- 3 stoły z zawiasami prawymi
- 3 stoły z zawiasami lewymi
- Stelaż stołu oparty się na kształtownikach o profilu zamkniętym.
- Regulacja wysokości nóżek: (-1) do 2 cm
- Stoły wyposażone w rant tylny o wysokości 4cm



6) Szafa przelotowa – konsument- 1sztuka



(przód i tył)

- z drzwiami przesuwными – otwarta z dwóch stron
- wykonana ze stali nierdzewnej.
- Wymiary L=100xB=50xH=186 cm.
- 4 półki montowane na stałe
- Stopki nóżek regulowane w zakresie od -1 do +2 cm.
- Grubość blachy 0,8 – 1,2 mm

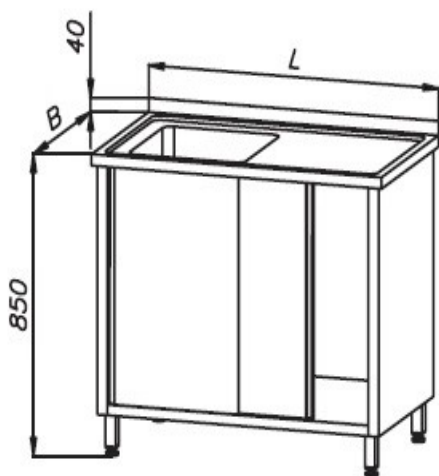


7) Stół nierdzewny ze zlewem 1-komorowym i szafką 116x60x85 cm – konsument- 1 sztuka



- **Stół ze zlewem** 1-komorowym i szafką z drzwiami przesuwными o wymiarach 80x60x85 cm
- wykonany ze stali nierdzewnej, blacha 0,8 – 1,2 mm
- Komora zlewu może być usytuowana po stronie lewej
- Głębokość komory 25 cm
- Powierzchnia płyty stołu ze zlewem wyprofilowana na 4 mm, co zabezpieczy przed spływaniem wody poza obrys mebla.
- Stelaż stołu ze zlewem oparty na kształtownikach o profilu zamkniętym.
- Nóżki regulowane: (-1) do 2 cm
- Rant o wysokości 4cm wzdłuż dłuższej krawędzi, która zabezpiecza przed zsuwaniem się odpadków z części roboczej w szczeliny przy ścianie kuchni

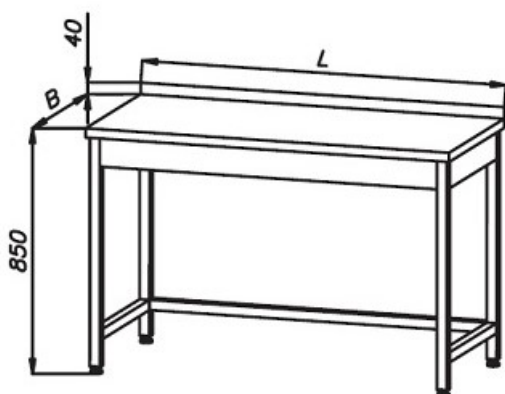
- Otwór odpływu standardowy



8) Stół roboczy 60x60x85 cm – 1 sztuka



- Wykonany z blachy nierdzewnej o grubości 0,8-1,2 mm.
- Stół spawany
- Bez półki
- Stelaż wykonany/oparty na kształtownikach o profilu zamkniętym
- Regulacja wysokości nóg: (-1) do 2 cm
- Stół wykończony standardowo rantem zabezpieczającym o wysokości 4 cm
- rant tylny o wysokości 4 cm,
- Dodatkowy rant prawy o wysokości 4 cm



9) Uniwersalna zmywarka gastronomiczna z funkcją wyparzenia – 2 sztuki

Zmywarka przeznaczona do mycia wszelkiego typu naczyń stołowych: talerzy, szkła, kubków oraz sztućców o standardzie GN1/1.

Urządzenie wykonane jest ze stali nierdzewnej

Wymiary (dł; szer; wys): 56.5x63.6x83.6 cm

Zasilanie: 230 V

Pojemność wanny: 26 l

Pojemność bojlera: 5.5 l

Długość cyklu: 2 cykle robocze: 120s i 180 s

Zużycie wody na 1 cykl: 2.5 l

Moc: 4.9/3.9 kW

Wymiary kosza: 50x50 cm

Dozownik płynu myjącego: tak

Pompa odpływu: tak

W zmywarce możliwe jest mycie talerzy o maksymalnej średnicy 32 cm.

2 pary ramion myjąco-płuczących (2 na górze i 2 na dole)

Wyposażenie zmywarki:

- dozownik płynu płuczącego
- dozownik płynu myjącego
- **pompa odpływu**
- kosz uniwersalny 50x50 cm
- kosz na talerze 50x50 cm
- pojemnik na sztućce
- przewód zasilania wodą
- przewód odpływu
- kabel zasilający