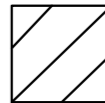
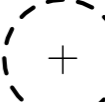
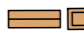
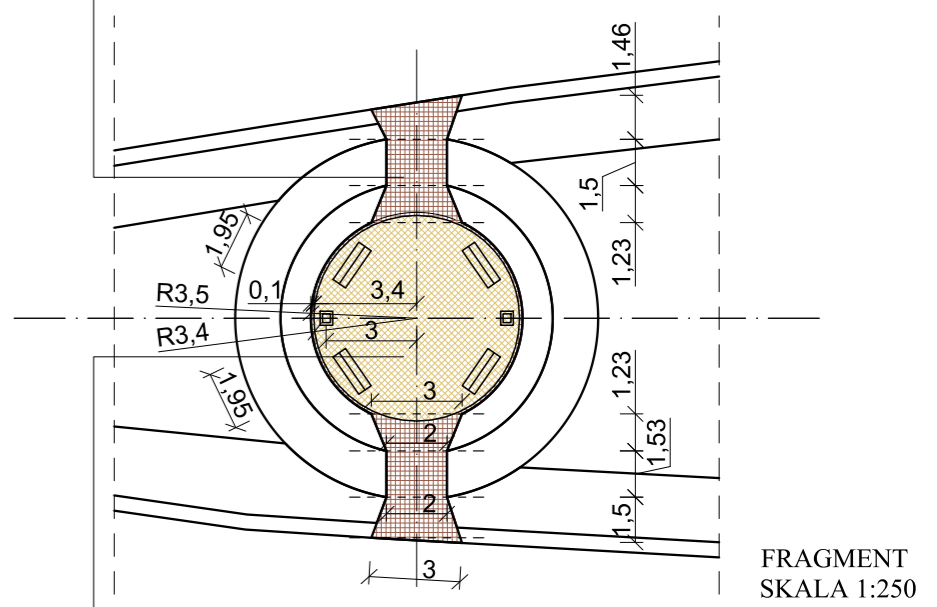


LEGENDA:

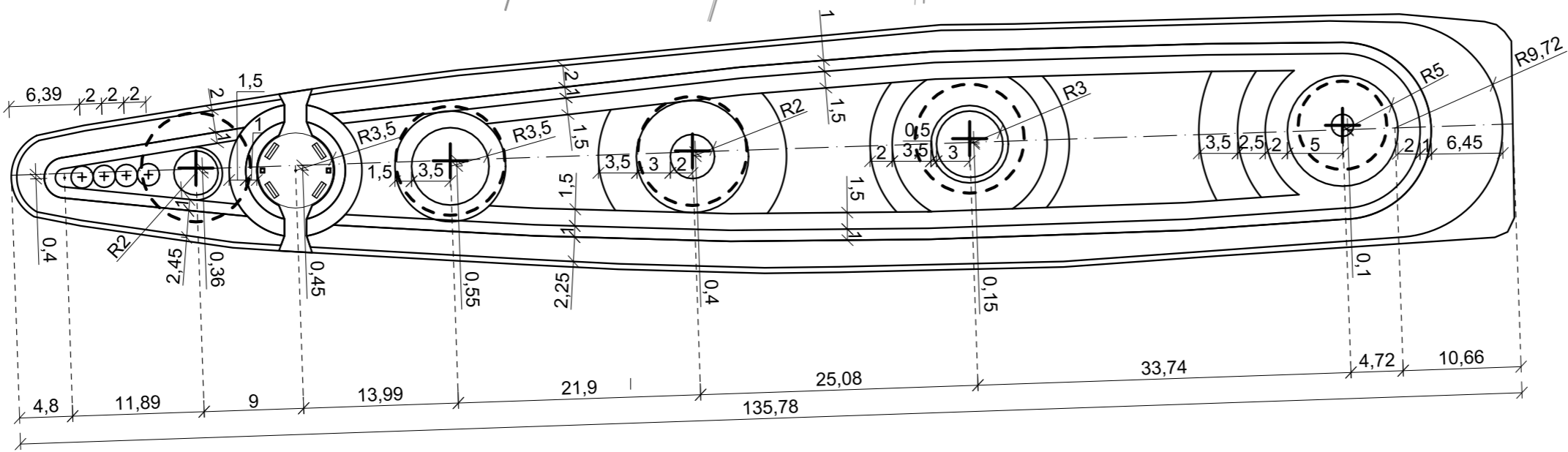
-  PROJEKTOWANE GRUPY KRZEWÓW
-  PROJEKTOWANE DRZEWA LIŚCIASTE 5SZT.
-  PROJEKTOWANE ŁAWKI (4szt.) I KOSZE NA ŚMIECI (2szt.)

KOSTKA BETONOWA W KOLORZE PIASKOWO-BEŻOWYM, POSTARZANA [36,31m²]



FRAGMENT SKALA 1:250

KOSTKA BETONOWA W KOLORZE TORFOWYM, POSTARZANA [20,33m²]



ODLEGŁOŚCI MIĘDZY PROMIENIAMI OKRĘGÓW

<p>JEDNOSTKA PROJEKTOWA:</p> <p>MAXI - PROJEKT Pracownia Projektowa Aleksandra Straszak Chorzów ul. F.Waxmana 3/12</p>		<p>TEMAT REWITALIZACJA SKWERU PRZY UL. KRASIEŃSKIEGO W TOSZKU W RAMACH ZADANIA: „TWORZENIE I ODNOWIENIE ZIELENI W GMINIE TOSZEK”</p>	
<p>BRANŻA ARCHITEKTURA</p>		<p>LOKALIZACJA 44-180 Toszek, ul. Krasieńskiego, działka nr 593/181, 597/181</p>	
<p>INWESTOR Gmina Toszek ul. Bolesława Chrobrego 2 44-180 Toszek</p>		<p>INWESTOR</p>	
<p>PROJEKTOWAŁ mgr inż. arch. Beata Gutowska</p>	<p>NR UPRAWNIEN 9/SLOKK/2013 sp.arch.-bud.</p>	<p>PODPIS</p>	<p>DATA 11.2021</p>
<p>NAZWA RYSUNKU PROJEKT ZAGOSPODAROWANIA TERENU</p>		<p>SKALA 1:500</p>	<p>NR RYSUNKU Z-02</p>